

# PORTABLE FAN OF THE ONISHI

ポータブルファンシリーズ



ONISHI ELECTRIC INDUSTRY CO., LTD.

大西電機工業株式会社



# さらに充実、高性能ポータブル

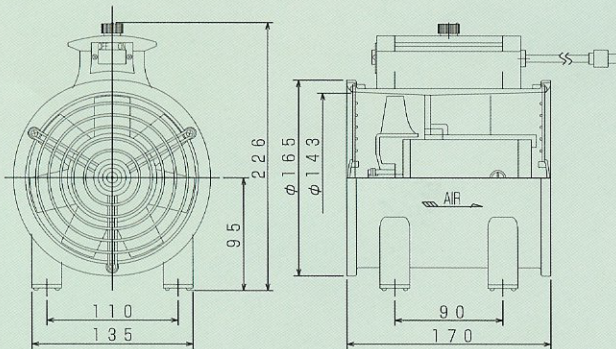


## WB-II ワーカービーII φ150 2kg

- 必要風量が選べるスピードコントローラー付
- 軽量でパワフルです。
- 整流子モータを使用し、少しの消費電力で大風量、高風圧が得られます。
- 羽根・ケーシングは、合成樹脂成形品。
- モータはサーモスタット付。
- 予備用カーボンブラシ 1セット付。
- 電源コード3M、プラグ付。

### 【オプション】

- スパイラルダクト(防炎加工)
- 集塵アタッチメント



## HB ハードベビー φ200 8kg

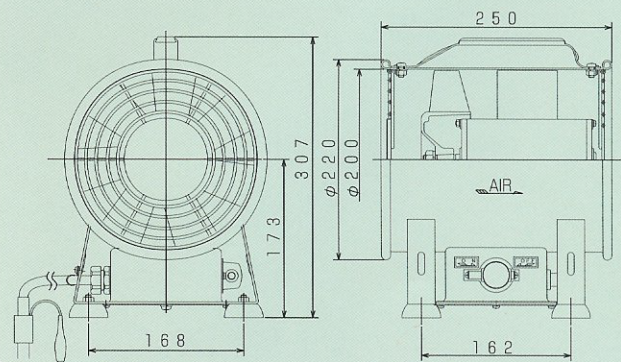
- 軽量小型で、マンホール、タンク等、狭い場所での換気・送風にご使用下さい。
- モータブレーカ内蔵。
- 電源コード3M、プラグ付。

## HB-SC スピコンベビー φ200 8kg

- 必要風量が選べるスピードコントローラー付

### 【オプション】

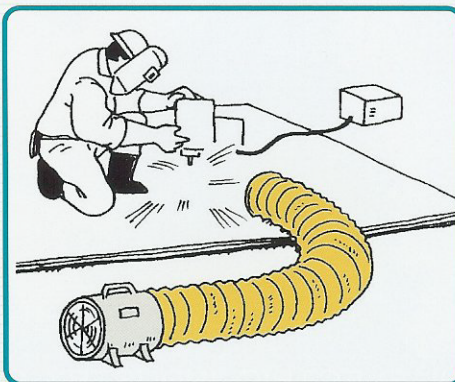
- スパイラルダクト(防炎加工)
- 集塵アタッチメント



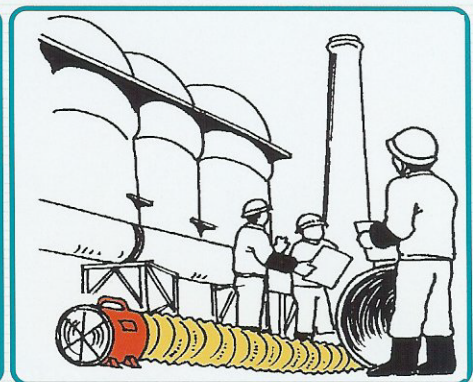
## ■使用例



酸欠防止、ガス中毒防止、マンホールの換気、送風



溶接のヒューム排気



危険場所の換気



# ルファン。豊富なバリエーション

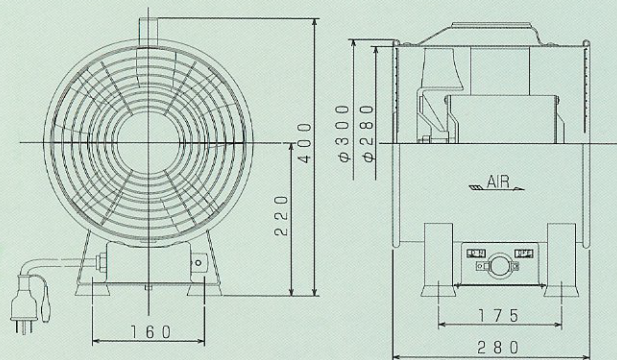


## WM-TD ウインママ φ300 15kg

- 堅牢・長寿命でリース業界で高い信頼を頂くポータブルファンの先駆機種です。
- 溶接ヒューム、有害ガス、粉塵の排気、高温作業、地下工事現場への送風他様々な用途にご使用下さい。
- モーターブレーカ内蔵。
- 電源コード(3M)、2P/3P兼用プラグ付。(100Vのみ)

## WM-SC スピコンママ φ300 15kg

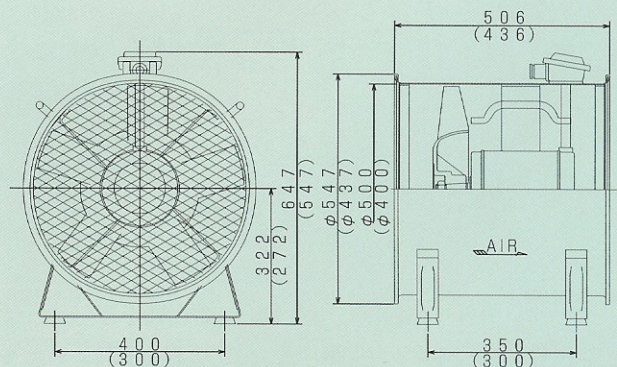
- 必要風量を選べるスピードコントローラー付
- 【オプション】
- スパイラルダクト(防炎加工) ● 集塵アタッチメント



## WA 2-2 WA 2-5 ウインエース<sub>2-2</sub> φ400 34kg ウインエース<sub>2-5</sub> φ500 55kg

- 大風量・高風圧の必要なタンク・トンネル工事・地下工事等の換気・送風、また、製鉄所の冷却ファンとしてご使用下さい。
- 端子BOX付

- 【オプション】
- スパイラルダクト(防炎加工)
- 過負荷漏電ブレーカスイッチ
- 電源コード



※( )内寸法はWA2-2

## 新素材 スパイラルダクト

### 合成樹脂芯線使用

- ・30%の軽量化(当社比)
- ・柔軟性に富み変形に強い
- ・廃棄処分が簡単



- ・安全な防炎加工
- ・接続ヒモも内装により取付けが便利
- ・オーバーテープ方式で漏風なし

### ※ダクト接続方法

ダクトを接続するときは、一方のリングを歪めて楕円形とし、他方のリングをリングの下へ押し込み、引きもどして安定させ、先端のヒモを軽く締付けます。



名称	型式	口径×長さ	仕様
スーパーダクティー160	SD-160	φ160mm×3m φ160mm×5m	生地:ナイロンターポリン (防炎加工)
スーパーダクティー200	SD-200	φ200mm×5m	芯線:高剛性合成樹脂
スーパーダクティー300	SD-300	φ300mm×5m	
スーパーダクティー400	SD-400	φ400mm×5m	
スーパーダクティー500	SD-500	φ500mm×5m	



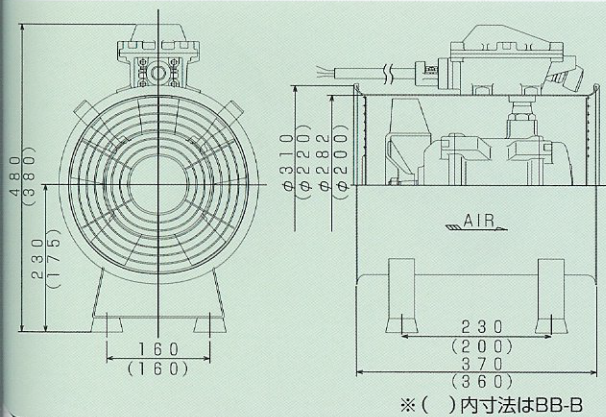
# の中からお選びください。



## BB-B 防爆ベビー φ200 13kg BM-B 防爆ママ φ300 20kg

- 化学工場・塗装工場・貯蔵庫他1種・2種いずれの危険場所でも使用出来ます。(爆発等級及び発火度d2G4)
- 防爆スイッチ付
- 電源コード(5M)付。(プラグは付属していません)

- 【オプション】
- 防爆用スパイラルダクト(アース付)

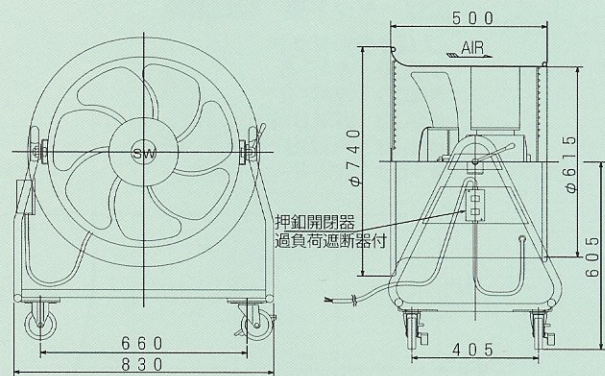


## SW-150 スーパーウィン φ600 67kg

- 大風量、低騒音を要求される、一般工場、トンネル工事、地下工事等の換気、送風、また高熱品の冷却用としてご使用下さい。

- 仕様
- ・風量:320m<sup>3</sup>/min 騒音:77dB(A)
  - ・モータ:1.5kW×4P AC200V・3φ×50/60HZ
  - ・過負荷遮断スイッチ付
  - ・電源コード10M付
  - ・ダクト不要の直進風&遠距離送風

- 【オプション】:インバータ(風量調整)



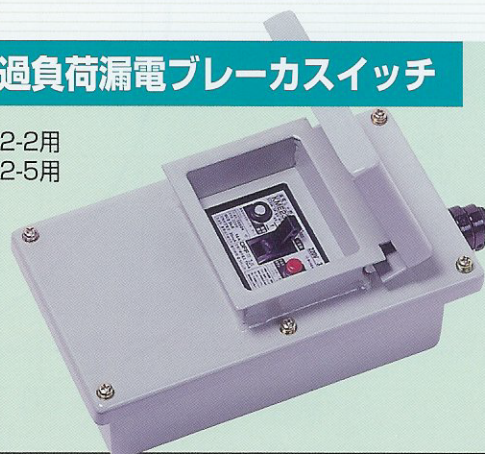
## ■集塵用アタッチメント



- φ160 WB-II用
- φ200 HB, HB-SC用
- φ300 WM, WM-SC用
- φ400 WA2-2用

## ■過負荷漏電ブレーカスイッチ

- WA2-2用
- WA2-5用





## 仕様

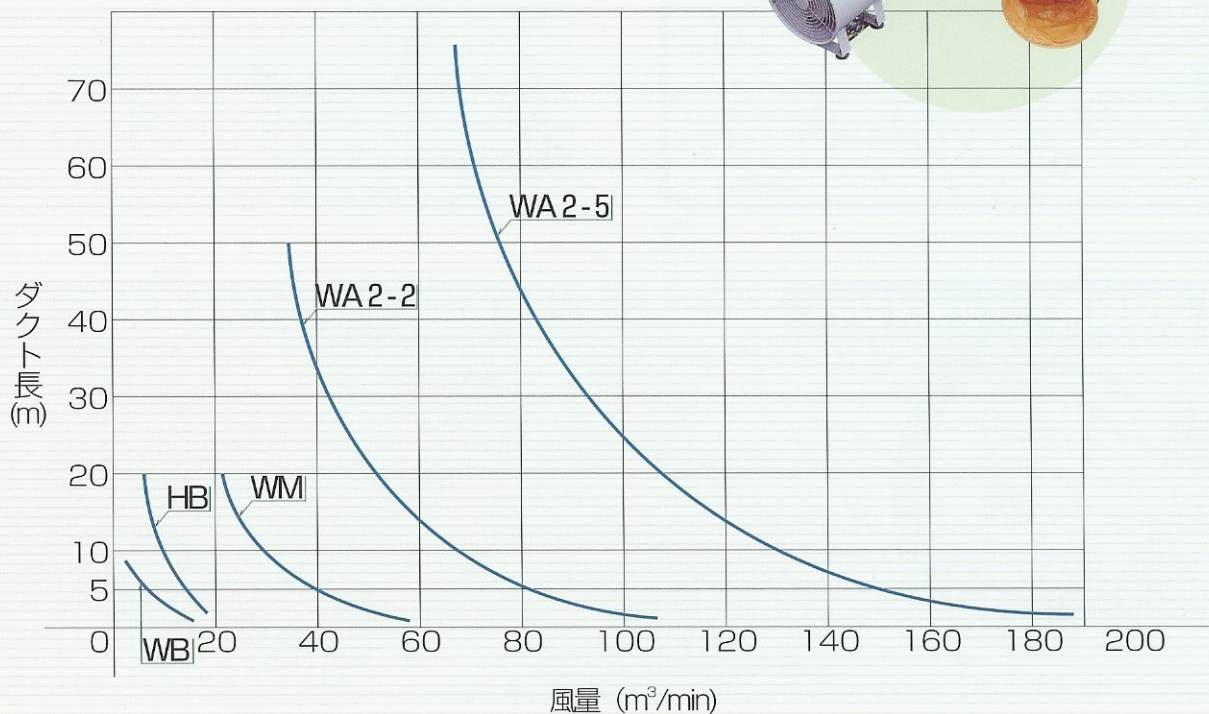
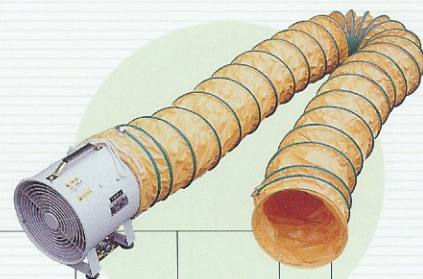
名称	型式	風量	風圧(全圧)	電圧	回転数	出力	本体重量
ワーカービーⅡφ150	WB-Ⅱ	16~5m <sup>3</sup> /min	150~50Pa	100V×1φ	7000~2000 min <sup>-1</sup>	MAX81/74W (消費電力)	2kg
ハードベビー φ200	HB	20m <sup>3</sup> /min	80Pa	100V×1φ 200V×1φ	3000/3600 min <sup>-1</sup>	140/155W (消費電力)	8kg
スピコンベビー φ200	HB-SC	20~5m <sup>3</sup> /min	80~10Pa	100V×1φ	3600~1200 min <sup>-1</sup>	MAX155W (消費電力)	8kg
ウインママ φ300	WM-TD	70m <sup>3</sup> /min	300Pa	100V×1φ 200V×1φ 200V×3φ	3000/3600 min <sup>-1</sup>	550W	15kg
スピコンママ φ300	WM-SC	70~20m <sup>3</sup> /min	300~50Pa	100V×1φ 200V×1φ	3000~1000 3600~1200 min <sup>-1</sup>	MAX550W	15kg
ウインエース φ400	WA2-2	110m <sup>3</sup> /min	300Pa	200V×3φ	3000/3600 min <sup>-1</sup>	1.5kW	34kg
ウインエース φ500	WA2-5	190m <sup>3</sup> /min	300Pa	200V×3φ	3000/3600 min <sup>-1</sup>	3.7kW	55kg
防爆ベビー φ200	BB-B	20m <sup>3</sup> /min	80Pa	100V×1φ 200V×1φ	3000/3600 min <sup>-1</sup>	0.18kW	13kg
防爆ママ φ300	BM-B	70m <sup>3</sup> /min	300Pa	100V×1φ 200V×1φ	3000/3600 min <sup>-1</sup>	0.55kW	20kg
スーパーウイン φ600	SW-150	320m <sup>3</sup> /min	—	200V×3φ	1500/1800 min <sup>-1</sup>	1.5kW	67kg

※特殊電源はご相談下さい。

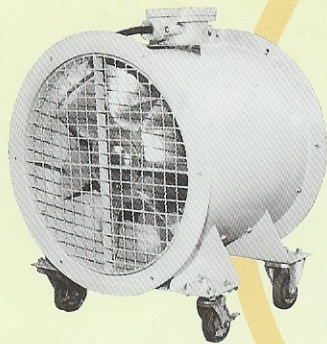
## スパイラルダクト使用例

### 風量-ダクト長 相関曲線

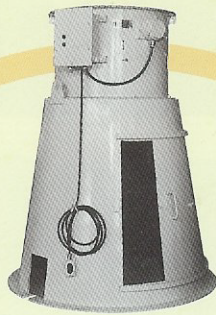
スパイラルダクト  
 φ500 WA2-5  
 φ400 WA2-2  
 φ300 WM, BM  
 φ200 HB, BB  
 φ160 WB-Ⅱ



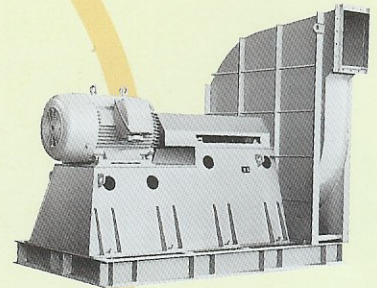




移動用軸流ファン



架台付ファン



遠心ファン



マッシュ付軸流ファン

## その他製品案内

営業品目  
のご案内

### 送風機各種 (軸流型、遠心型、防爆型)

船舶、車両、航空機、建設現場、工場等  
幅広い分野でニーズにお応えします。

### 制御盤

軽量型発電機 風力発電装置

・環境衛生のパイオニア



ONISHI ELECTRIC INDUSTRY CO., LTD.

# 大西電機工業株式会社



本社工場／広島市南区出島2丁目21番41号	〒734-0013	TEL (082) 251-9111	IPTEL (050) 3365-4719	FAX (082) 254-0404
東京営業所／東京都港区東新橋1丁目2番8号	〒105-0021	TEL (03) 3572-7941	IPTEL (050) 3365-4725	FAX (03) 3572-7943
広島営業所／広島市南区出島2丁目21番41号	〒734-0013	TEL (082) 255-6626	IPTEL (050) 3365-4720	FAX (082) 254-0404
大阪出張所／大阪市東淀川区淡路1-6-17	〒593-0032	TEL (06) 6160-3667	IPTEL (050) 3350-0713	FAX (06) 6160-3668

ホームページ: <http://www.onishi-e.co.jp>

特約代理店